

Szanowni Państwo,

przesyłając Państwu „Informację produktową 1/2021”, chcielibyśmy poinformować o zmianach i optymalizacji w naszym asortymencie.

Profine Polska Sp. z o.o.
Siedziba Wrocław
ul. Strachowicka 40
54-512 Wrocław

Profine Polska sp. z o.o. posiada status dużego przedsiębiorcy.

Telefon +48 71 3471160-64
www.profine.pl

Telefon +48 71 3471160-64



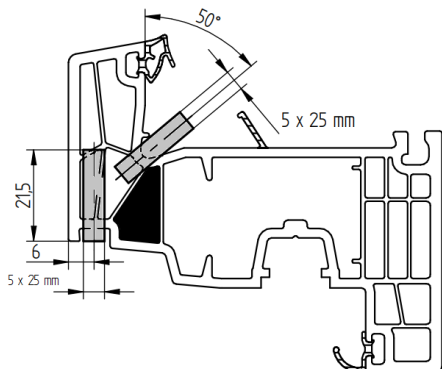
Informacja produktowa
Profine 01/2021

• **System 88 MD**

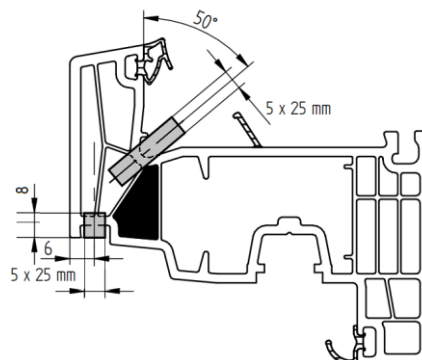
W profilu skrzydła 88271 dodano przegrodę komory zewnętrznej

W procesie produkcji należy zwiększyć głębokość frezowania, aby zapewnić prawidłową wentylację komór zewnętrznych. Obie wersje profilu skrzydła mogą być zgrzewane ze sobą zamiennie. Nowa wersja będzie dostarczana automatycznie po wyczerpaniu zapasów magazynowych dotychczasowej geometrii.

Poglądowy rysunek frezowania



88271 po optymalizacji



88271 dotychczas

Prezes Zarządu: Krzysztof Eisen

Forma prawna: Sp. z o.o.
Siedziba firmy: Wrocław
KRS 0000073535
NIP 556-10-17-029
Regon 091300056
BDO: 000186063

Nazwa banku i numer konta: mBank
Konto PLN
48114011400000559449001001

Konto EUR
64114011400000559449001004
Nr SWIFT: BREXPLPWWRO

Sila trzech marek:



- **PremiDoor 88**

Została skorygowana tabela szklenia.

Aby uzyskać więcej informacji na temat zmian, prosimy o zapoznanie się z zaktualizowanymi wskazówkami dotyczącymi produkcji.

- **Aluclip**

W osobnym dokumencie chcielibyśmy przybliżyć Państwu informacje na temat modyfikacji normy ÖNORM 5320 w zakresie produkcji i montażu okien z AluClip – szczególnie ważne dla producentów działających na rynku austriackim.

W przypadku niejasności pozostają do dyspozycji

Marek Gwarny
Profine Polska Sp. z o. o

marek.gwarny@profine-group.com