

Profine Polska Sp. z o.o.
Siedziba Wrocław
ul. Strachowicka 40
54-512 Wrocław

Telefon +48 71 3471160-64
www.profine.pl

Telefon +48 71 3471160-64

Szanowni Partnerzy,

Informacja techniczna **2/2021**

Ze względu na planowane wprowadzenie w Austrii normy ÖNORM B5320, dotyczącej strukturalnej hydroizolacji budynków oraz informacjom zwrotnym osób z branży w Niemczech, które potwierdzają, że norma ta powinna zostać wdrożona na rynku niemieckim, zajęliśmy się tą kwestią i dokonaliśmy weryfikacji wytycznych dotyczących przetwarzania AluClip w odniesieniu do wymogów normy B5320.

Najistotniejsze zmiany w sposobie przetwarzania i montażu nakładek aluminiowych w stosunku do obecnie stosowanych zaszły dla zagadnień:

- unikania stosowania uszczelniania (jeżeli oczywiście istnieje taka możliwość) na powierzchni nakładek aluminiowych!
- Podczas montażu muszą zostać stworzone odpowiednie opcje połączenia uszczelnienia z murem lub gruntem, tak aby zabezpieczyć konstrukcję przed cofaniem się wody.

Niesie to za sobą różnego typu utrudnienia dla branży stolarki okiennej i drzwiowej. Z jednej strony koordynacja specjalistów różnych branż podczas budowy, z drugiej strony konieczność wcześniejszego, szczegółowego planowania. Eksperti kwestionują również trwałość hydroizolacji z wtryskiwanymi uszczelniającymi pomiędzy ramą a nakładką aluminiową.

Z tego powodu opracowano rozwiązania typu: półnakładka AluClip, rama wnękowa (cofnięta część ramy) oraz system KÖMMERLING Unity, które są zorientowane na nowe wytyczne. Chcielibyśmy jak najlepiej wesprzeć Państwa i przekazać Państwu wszystkie niezbędne dodatkowe specyfikacje i zalecenia dotyczące profesjonalnej obróbki AluClip.

Prezes Zarządu: Krzysztof Eisen

Forma prawna: Sp. z o.o.
Siedziba firmy: Wrocław
KRS 0000073535
NIP 556-10-17-029
Regon 091300056
BDO: 000186063
Profine Polska sp. z o.o. posiada status
dużego przedsiębiorcy.

Nazwa banku i numer konta: mBank
Konto PLN
48114011400000559449001001

Konto EUR
64114011400000559449001004
Nr SWIFT: BREXPLPWWRO

Siła trzech marek:



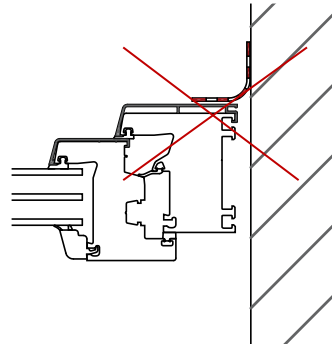
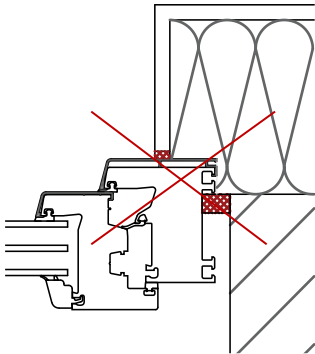
Dostosowujemy zatem wytyczne dotyczące przetwarzania Alu-Clip:

1. Niedopuszczalne jest uszczelnienie na powłoce nakładki aluminiowej. Uszczelnienie powinno być wykonane na ramie PVC.

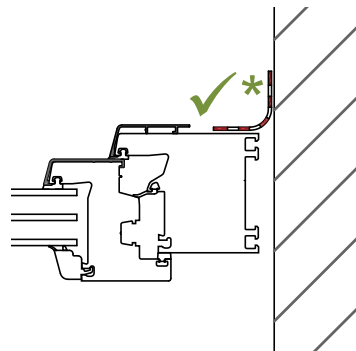
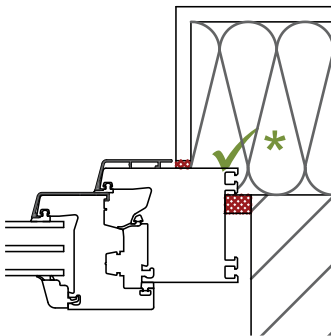
Przykład:
Szyba tynkarska

Połączenie folią

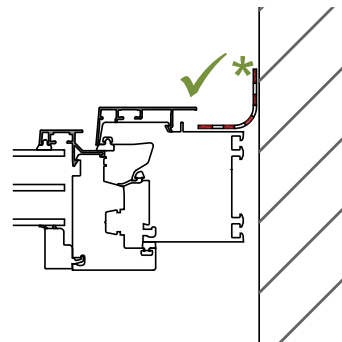
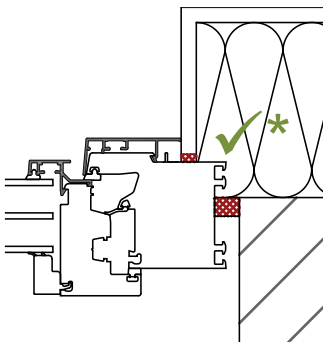
Nakładka AluClip:



Półnakładka:



Zagłębienie ram (88MD, 76MD Unity)

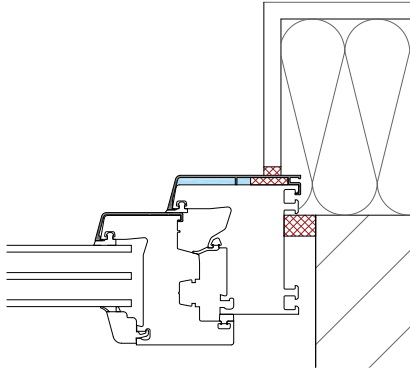


* Powyższe grafiki są poglądowe. We wszystkich wariantach należy zwrócić uwagę na połączenia narożne i przejście do połączenia dolnego. Wszelkie szczeliny i kanały połączeniowe między profilami i w przejściu pasa dolnego i bocznego okna musi być zamknięte.

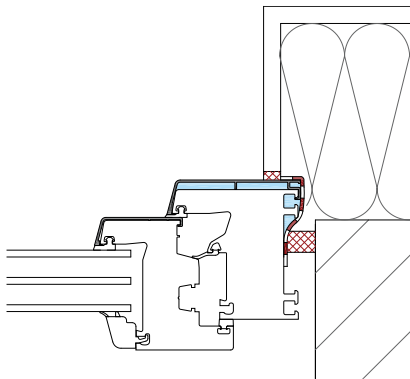
Siła trzech marek:



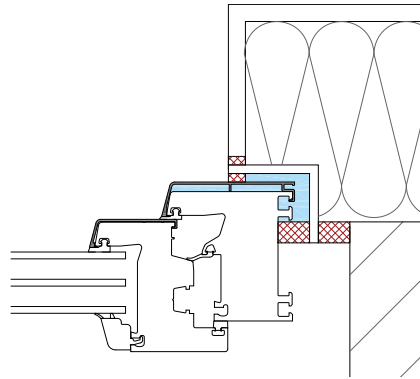
Jeżeli połączenie z nakładką AluClip jest technicznie nieuniknione, należy upewnić się, że szczelina pomiędzy aluminium a ramą jest zamknięta. Jako wytyczne można zastosować następujące wskazówki; obszary „niebieskie” muszą odprowadzać wodę, która dostała się pod nakładkę, w dół do koryta parapetu okiennego.



1. Uszczelnienie pomiędzy nakładką a ramą za pomocą kleju polimerowego MS. Ten wariant jest opisany w naszych wytycznych dotyczących obróbki i do tej pory był powszechnie stosowany (w przypadku materiałów uszczelniających).

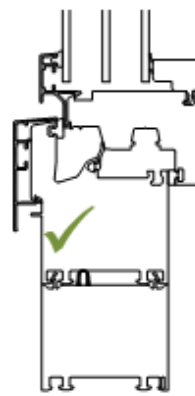
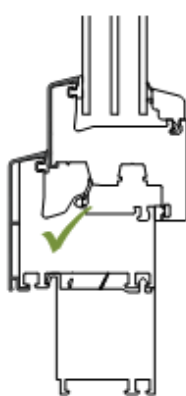
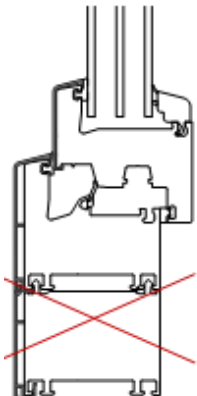


2. Połączenie uszczelnienia tynku na zewnątrz z uszczelnienia okna (np. za pomocą wklejonej folii) w tylnej części ościeżnicy i odwodnienie ku dołowi w utworzonym w ten sposób kanaliku.



3. Zastosowanie kątownika lub kształtownika, mających na celu stworzenie dodatkowego gładkiego poziomu ułatwiającego połączenie uszczelnienia - analogicznie do przykładu 2.

2. W systemach AluClip nie jest już dozwolone stosowanie poszerzeń zlicowanych w dolnej części.

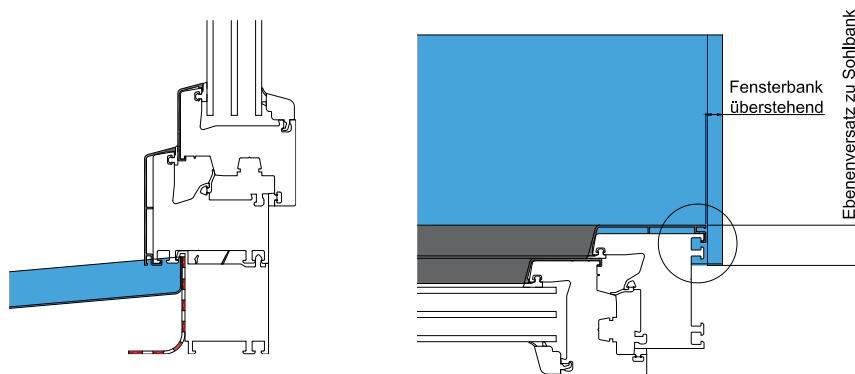


Siła trzech marek:

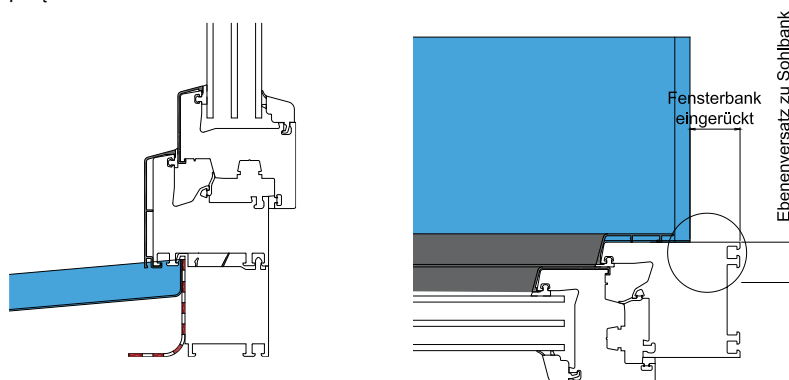


Ponadto, zalecamy zwrócenie uwagi na następujące punkty:

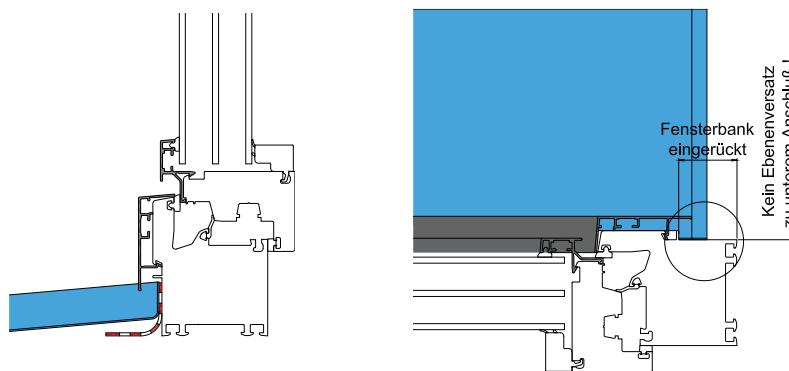
1. Nowoopracowane ramy wewnątrz (i związane z nimi nakładki aluminiowe) lub alternatywnie półnakładki na ramie standardowej, spełniają wymogi stawiane połączeniom z zachowaniem prawidłowego uszczelniania w dolnej części okien jak i elementów pionowych od podłogi do sufitu!



Ograniczenia w przypadku nakładki (pełnej): Różnorodne, trudne do przewidzenia szczeliny w obszarze narożnika, tworzą kanały kłopotliwe do uszczelnienia i prawidłowego połączenia. Możliwe jest zatem uszczelnienie jedynie w tylnej części ramy. Dlatego też parapet musi wystawać poza ramę, aby uzyskać szczelne połączenie.



Półnakładki są usprawnieniem, gdyż stwarzają możliwość uszczelnienia od czoła ramy, wciskany parapet ułatwia boczne połączenie. W zależności od podbudowy poziom uszczelnienia jest przesunięty w tył. Wszelkie szczeliny i kanały muszą być zamknięte.

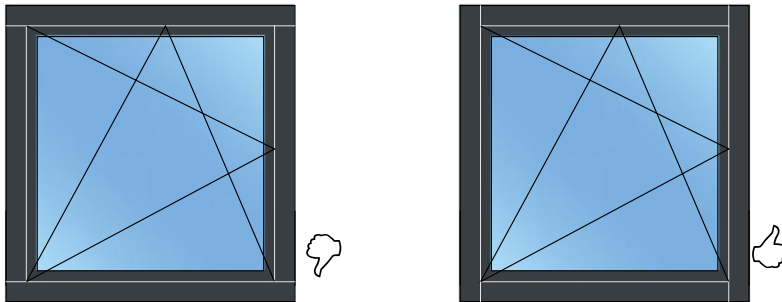


W przypadku ramy wewnątrz: możliwe uszczelnienie od czoła ramy, wysuwany parapet ułatwia boczne połączenie. Płaskie przejście w dół na froncie ramy bez dodatkowego narożnika ułatwia uszczelnienie ciągłe i zapewnia wystarczającą przestrzeń do połączeń.

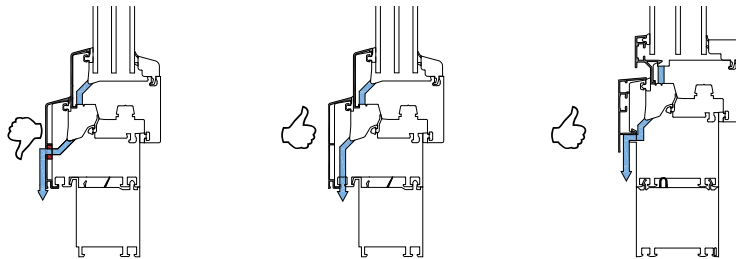
Siła trzech marek:



2. Należy zastosować pionowe elementy nakładek na ramę na całej długości, a dopiero pomiędzy nimi zastosować elementy poziome. Ten typ konstrukcji tworzy naturalną barierę mechaniczną łatwiejszą do uszczelnienia bocznego.



3. Jeśli to możliwe, odwodnienia powinny być skierowane zawsze do dołu ramy. Jeżeli nie można uniknąć odwodnień „do przodu” przez nakładkę, to wówczas przejście musi być uszczelnione albo za pomocą rurek albo podkładek uszczelniających (preferowane).



4. Należy dokładnie zaplanować uszczelnienie okien i drzwi z nakładką aluminiową, mając na uwadze, że dodatkowa powłoka aluminiowa to faktycznie dodatkowa warstwa, jednak w większości przypadków nie wpływa ona na poprawę funkcji wodoszczelności konstrukcji przy zacinającym deszczu.

5. Udokumentuj swój projekt hydroizolacji celem przekazania ważnych wytycznych poszczególnym podwykonawcom i zaznacz planowane poziomy połączeń. Plan należy przekazać klientowi, kierownikowi budowy, a najlepiej również osobie wykonującej dalsze prace. Należy umieścić informację, że niedopuszczalne jest uszczelnianie na powłoce AluClip!

Zastrzegamy sobie prawo do dalszych zmian wytycznych produkcji i montażu ze względu na nowe specyfikacje, które są obecnie jeszcze w fazie opracowań. Będziemy informować Państwa na bieżąco o wszelkich zmianach. Jeżeli posiadają Państwo jakiegokolwiek informacje, które mogą być pomocne, prosimy o ich przekazanie. Wytyczne dotyczące przetwarzania dla systemów AluClip zostaną zaktualizowane po opublikowaniu tych informacji.

W razie pytań jesteśmy do Państwa dyspozycji.

Z pozdrowieniami

Marek Gwary
Profine Polska Sp. z o. o.
marek.gwary@profine-group.com

Siła trzech marek:

