



Rolladenstäbe und Zubehör

Systemübersicht



KÖMMERLING®



Vielseitig konzipiert.

Schnell montiert.



Viele Haus- und Eigenheimbesitzer investieren bei der Renovierung und Erweiterung ihres Hauses zunehmend in neue Rollläden. Sie erfüllen sich damit den Wunsch nach neuer ästhetischer Gestaltung der Fassade und Architektur sowie nach mehr Komfort und Schutz.

Die hochwertigen KÖMMERLING Rollladen-Systeme erfüllen diese Ansprüche in jeder Hinsicht. Und auch in Ihren Neubau lassen sie sich dank der perfekt aufeinander abgestimmten Systemtechnik ganz einfach, schnell und sauber montieren.

Was KÖMMERLING Rollladenstäbe auszeichnet.

Rollladenstäbe aus Kunststoff sind die am meisten eingesetzten Profile für Renovierung und Neubau. Die ausgereifte Profilkonstruktion von KÖMMERLING bietet ein Höchstmaß an Zuverlässigkeit und Langlebigkeit. Hinzu kommt das ansprechende Farbspektrum. Damit kann sich jeder Bauherr seine individuellen Gestaltungswünsche erfüllen.

Auch das Thema Nachhaltigkeit wird bei KÖMMERLING sehr ernst genommen. So sind alle Rollladenstäbe mit umweltfreundlichen Calcium-Zink-Stabilisatoren gefertigt, auf Blei als Stabilisator wird gänzlich verzichtet. Ebenso garantiert der in der Fertigung geschlossene Wertstoffkreislauf eine sortenreine Verwendung der recycelbaren Profile.

Das umfangreiche KÖMMERLING Programm.

Vom Rollladenstab über Abrolleleisten, Laufschienen, Einlauftrichter, Dichtungen und ausgereifter Befestigungstechnik bis hin zu optionalen Verstärkungsstäben aus Aluminium reicht das umfassende Programm von KÖMMERLING. Damit lässt sich auch aus konstruktiver Sicht für jede Einbausituation eine optimale Lösung realisieren.

Produktvorteile:



Erhöhte Wärmedämmung



Verbesserter Schallschutz



Zusätzlicher Einbruchschutz



Schutz der Privatsphäre



Einfache Pflege



Lange Wertbeständigkeit



Energieeinsparung



Calcium-Zink stabilisiert

Unsere hochwertigen Kunststoff-Rollläden sind wahre Multitalente. Sie ermöglichen die Verdunkelung und schützen gleichzeitig vor Lärm. Sie spenden im Sommer Schatten, steigern im Winter die Wärmedämmung und sie sorgen mit geeigneter Zusatzausstattung für höheren Einbruchschutz.

Kunststoff-Rollladen-System Z 38.

Das Rollladen-System Z 38 ist durch seine spezielle Konstruktion ideal für die Renovierung. Es kann kompakt aufgerollt werden und benötigt nur wenig Platz.

Kunststoff-Rollladen-System Z 52 SIX.

Ein optimaler Wickeldurchmesser und eine hochstabile Konstruktion sind die Kennzeichen des Rollladen-Systems Z 52 SIX. Damit ist es besonders für große Fenster- und Türbreiten geeignet.

Kunststoff-Rollladen-System Z 56.

Das Rollladen-System Z 56 überzeugt durch hohe Stabilität und einem geringen Wickeldurchmesser. Es erfüllt somit ideal alle Voraussetzungen für große Fenster- oder Terrassentür-Flächen.

► Leichte Bedienung und Pflege.

Die Rollläden besitzen dank ihrer stabilen Bauweise und dem optimierten Materialeinsatz ein geringes Gewicht und können somit komfortabel und ohne großen Kraftaufwand bedient werden. Selbstverständlich sind automatisierte Lösungen mit dem System möglich. Auch der Pflegeaufwand ist gering. Durch die einfache Reinigung mit Wasser und geeignetem Reinigungsmittel sehen die Rollläden wieder aus wie neu.

► Langlebiger Schutz.

Hohe Langlebigkeit, extreme Widerstandsfähigkeit gegen Witterungseinflüsse sowie robuste Stabilität bei mechanischer Beanspruchung – all dies vereinen die Rollladen-Systeme von KÖMMERLING. Ob bei Wind, Schlagregen oder Sonne – die Systeme schützen zuverlässig, sind millionenfach praxisbewährt und eignen sich unter anderem zur Nach- oder Umrüstung bei der Althausrenovierung.



Rolladenstab Typ Z 38

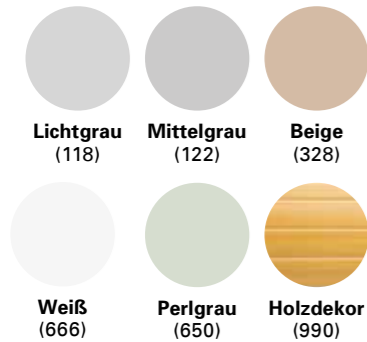


Der perfekte Stab für Aufsatz- und Vorsatzelemente

Dimensionen: Nenndicke 8 mm
Deckbreite 38 mm

Stabbedarf: pro 1 m Rollladenhöhe 26 Stäbe
Das Rolladen-System Z 38 ist durch die spezielle Konstruktion ideal für die Renovierung. Denn dadurch kann es kompakt aufgerollt werden und benötigt nur wenig Platz.

Lieferbare Farben:



Lieferlänge: 6 m
Verpackungseinheit: 180 m
Gewicht: ca. 0,127 kg/m
Abschlussleiste: Mini-Spezial, bzw. s. sep. Zubehörblatt

Rotationsdurchmesser

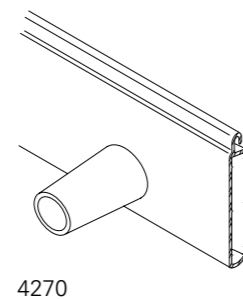
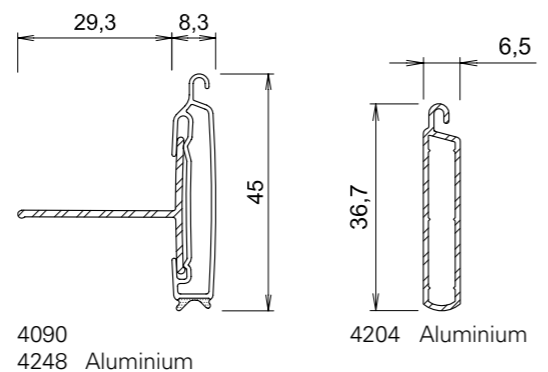
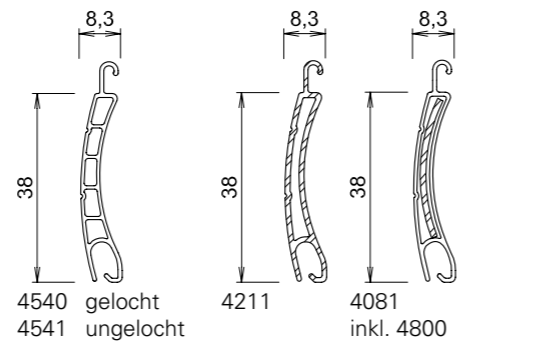
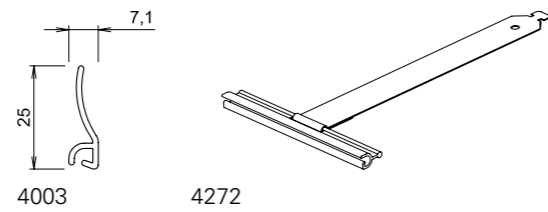
bei 40 mm Ø Walze:

Rollladenhöhe in mm	Rotations-Ø in mm	Stab-Anzahl
1000	119	26
1250	132	33
1500	141	40
1750	146	46
2000	154	53
2150	161	57
2250	165	59
2300	169	61
2500	169	66
2800	184	74

Verstärkung: Verstärkungsstab Alu-einbrennlackiert: 118 – lichtgrau, 122 – mittelgrau, 328 – beige, 650 – perlgrau, 666 – weiß oder Hohlstab 4081 mit Stahlverstärkung 4800

Maximale Abmessungen*:
unverstärkt: max. Breite 1,50 m
verstärkt: max. Breite 2,10 m

Zubehör



4270

Die Farbabbildungen können vom Original abweichen.
* Die Angaben gelten für Windwiderstandsklasse 2. Genaue Angaben zu max. Abmessungen in Abhängigkeit zu den Windwiderstandsklasse können den Verstärkungsdiagrammen in den Verarbeitungsrichtlinien entnommen werden.

Rolladenstab Typ Z 52 six

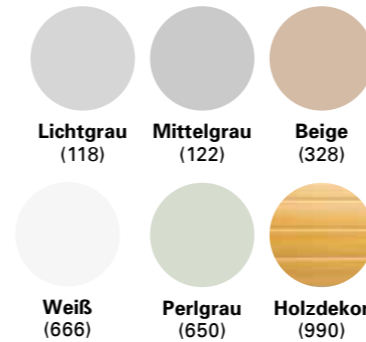


Ideal bei hoher Beanspruchung durch Wind und Schlagregen, bestens geeignet für Neubau und Renovierung

Dimensionen: Nenndicke 14 mm
Deckbreite 52 mm

Stabbedarf: pro 1 m Rollladenhöhe 19 Stäbe
Das Rolladen-System Z 52 SIX überzeugt durch einen optimalen Wickeldurchmesser und ist dank seiner hochstabilen Konstruktion besonders für große Fenster- und Türbreiten geeignet.

Lieferbare Farben:



Lieferlänge: 6 m
Verpackungseinheit: 90 m
Gewicht: ca. 0,200 kg/m
Abschlussleiste: Spezial, bzw. siehe sep. Zubehörblatt

Rotationsdurchmesser

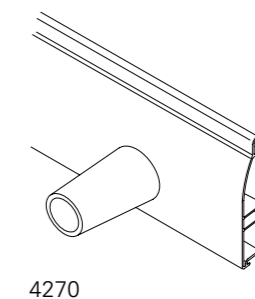
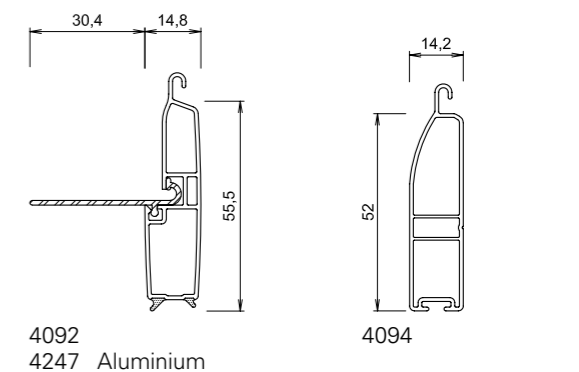
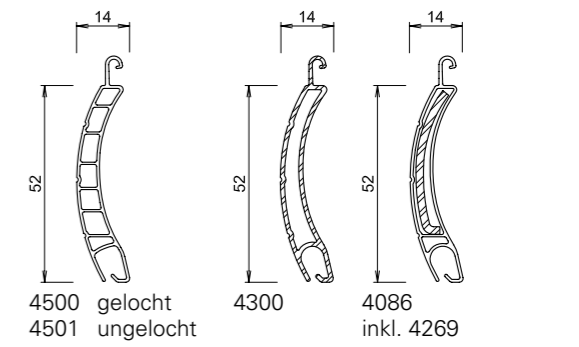
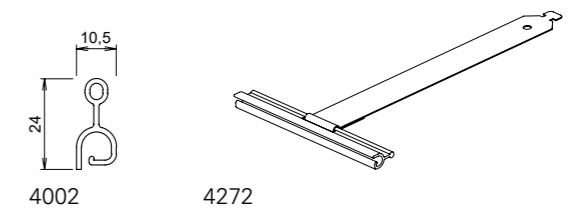
bei 60 mm Ø Walze:

Rollladenhöhe in mm	Rotations-Ø in mm	Stab-Anzahl
1000	132	19
1250	139	24
1500	148	29
1750	157	34
2000	166	39
2250	173	43
2500	184	48

Verstärkung: Verstärkungsstab Alu-einbrennlackiert: 118 – lichtgrau, 122 – mittelgrau, 328 – beige, 666 – weiß oder Hohlstab 4086 mit Stahlverstärkung 4269.1

Maximale Abmessungen*:
unverstärkt: max. Breite 2,20 m
verstärkt: max. Breite 2,70 m

Zubehör



4270

Die Farbabbildungen können vom Original abweichen.
* Die Angaben gelten für Windwiderstandsklasse 2. Genaue Angaben zu max. Abmessungen in Abhängigkeit zu den Windwiderstandsklasse können den Verstärkungsdiagrammen in den Verarbeitungsrichtlinien entnommen werden.

Rollladenstab Typ Z 56



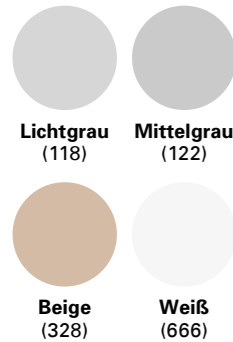
Mit hoher Stabilität für universellen Einsatz

Dimensionen: Nennstärke 14 mm
Deckbreite 55 mm

Stabbedarf: pro 1 m Rollladenhöhe 18 Stäbe

Das Rollladen-System Z 56 überzeugt durch hohe Stabilität und einem raumsparenden Wickeldurchmesser. Es eignet sich für große Fenster- oder Terrassentür-Flächen.

Lieferbare Farben:



Lieferlänge: 6 m

Verpackungseinheit: 90 m

Gewicht: ca. 0,210 kg/m

Abschlussleiste: Spezial, bzw. siehe sep. Zubehörblatt

Rotationsdurchmesser

bei 60 mm Ø Walze:

Rollladenhöhe in mm	Rotations-Ø in mm	Stab-Anzahl
1000	145	18
1250	158	23
1500	168	27
1750	182	32
2000	187	36
2250	200	41
2500	205	45
2750	220	50
3000	225	55

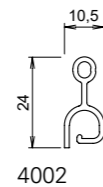
Verstärkung:

Verstärkungsstab Alu-einbrennlackiert: 118 – lichtgrau, 122 – mittelgrau, 328 – beige, 666 – weiß oder Hohlstab 4060.1 mit 4231.1

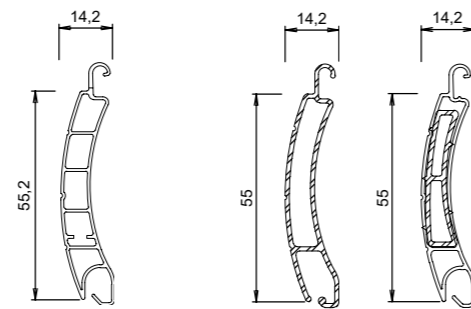
Maximale Abmessungen*:

unverstärkt: max. Breite 2,40 m
verstärkt: max. Breite 2,80 m

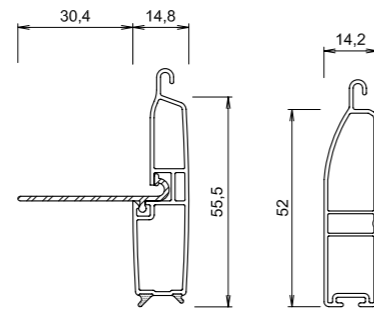
Zubehör



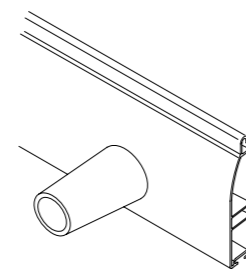
4002



4058 gelocht
4059 ungelocht
4232
4060 inkl. 4231



4092
4247 Aluminium



4270

Die Farbabbildungen können vom Original abweichen.

* Die Angaben gelten für Windwiderstandsklasse 2. Genaue Angaben zu max. Abmessungen in Abhängigkeit zu den Windwiderstandsklasse können den Verstärkungsdiagrammen in den Verarbeitungsrichtlinien entnommen werden.



Zusätzliche Energieersparnis, mehr Umweltschutz.

Rolllädenstäbe von KÖMMERLING bieten eine zusätzliche und wirksame Wärmedämmung. Sie tragen so zur Energie- und Heizkostenersparnis bei und sind damit gleichzeitig ein wertvoller Beitrag zur CO₂-Reduktion.

Die Dämmwirkung von Rollläden.

Gerade alte Fenster sind energetisch betrachtet eine der größten Schwachstellen eines Hauses. Durch moderne Fensterprofile wie von KÖMMERLING in Kombination mit entsprechender Funktionsverglasung lassen sich hier die größten Einsparpotenziale erzielen. Die modernen Rolllädenstäbe von KÖMMERLING vergrößern diesen Effekt. Dabei gilt: Je schlechter der Wärmedurchgangskoeffizient von Fenstern ist, desto höher ist die Wirkung der Rollläden, wenn Sie im Winter herabgelassen werden.

Die Luftschicht zwischen Fenster und Rollläden wirkt als zusätzliche Dämmung. Die Dämmwirkung kann in solchen Fällen im zweistelligen Prozentbereich liegen, dennoch sind allein neue Rollläden kein Ersatz für moderne, wärme- und schalldämmte Fenster, aber stets eine sinnvolle Ergänzung.



Die Nachhaltigkeit von KÖMMERLING.

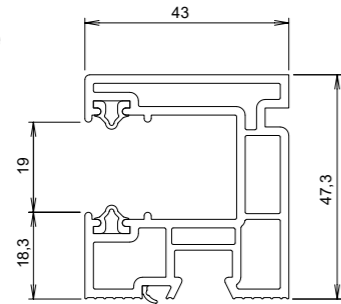
Rolllädenstäbe von KÖMMERLING helfen nicht nur den CO₂-Ausstoß und die Heizkosten zu senken, bereits ihre Herstellung ist auf Nachhaltigkeit ausgerichtet. greenline steht dabei für einen umweltfreundlichen Stabilisator auf Calcium-Zink-Basis im Kunststoff. Auf Blei verzichtet KÖMMERLING komplett. Außerdem wird – ohne Qualitätsverluste – ein hoher Anteil Recyclingmaterial eingesetzt, um so einen geschlossenen Materialkreislauf auch am Ende der Nutzungsdauer zu erreichen.



Zubehör

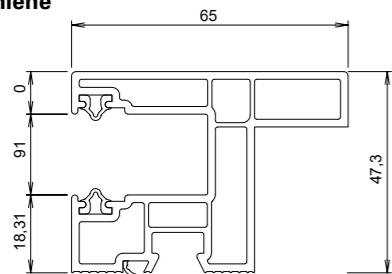
Rolladenlaufschienen

Rolladenlaufschiene



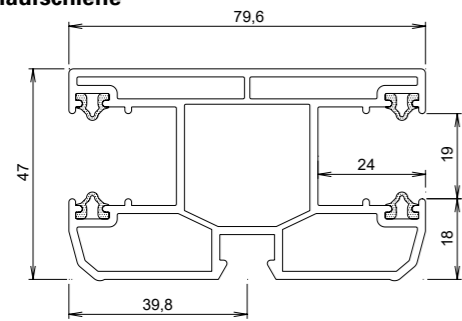
- 95000 weiß
- 95000 3S weiß oder foliert mit schwarzen Dichtungen
- 95000 3L weiß oder foliert mit lichtgrauen Dichtungen

Rolladenlaufschiene



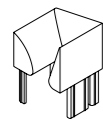
- 95001 3S mit schwarzen Dichtungen
- 95001 3L mit lichtgrauen Dichtungen

Rolladenlaufschiene

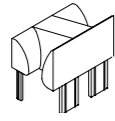


- 95002 weiß
- 95002 2S weiß oder foliert mit schwarzen Dichtungen
- 95002 2L weiß oder foliert mit lichtgrauen Dichtungen

Einlauftrichter

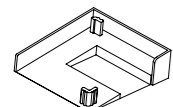


M338 (9539) passend zu 95000 & 95001



M341 (4702) passend zu 95002

Abdeckung

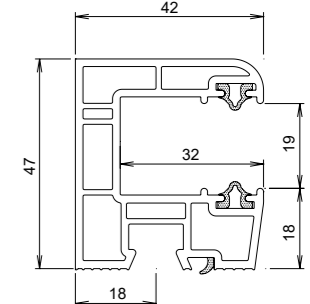


M339 (4999) passend zu 95000



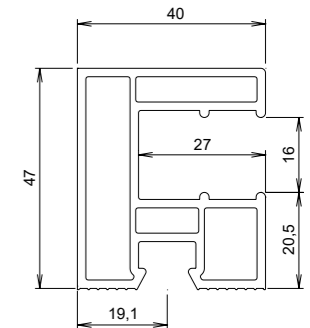
Rolladenlaufschienen

Rolladenlaufschiene



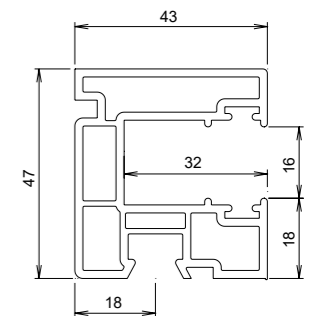
- 95003 weiß
- 95003 2S weiß oder foliert mit schwarzen Dichtungen
- 95003 2L weiß oder foliert mit lichtgrauen Dichtungen

Rolladenlaufschiene



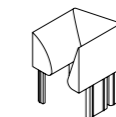
- 0473 weiß oder creme

Rolladenlaufschiene



- 1084 weiß oder foliert

Einlauftrichter

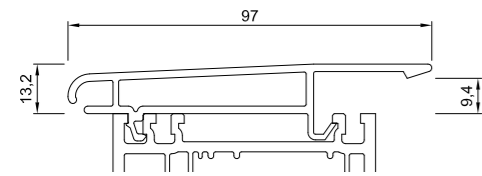


- M382 passend zu 95003
- 9428 passend zu 0473
- 9537 passend zu 1084

Zubehör

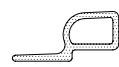
Rolladentraversen

Rolladentraverse Bautiefe 70 mm



0571 weiß oder schwarzbraun

Dichtung



9036

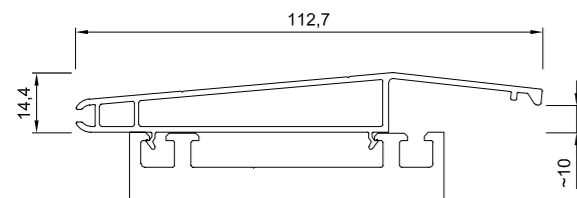
Verstärkung



4808

$I_G = 0,1 \text{ cm}^4$
 $I_w = 18,6 \text{ cm}^4$

Rolladentraverse Bautiefe 76 mm / 88 mm



76802 weiß oder schwarzbraun

Bürstendichtung



9091

Verstärkung 1,5 mm



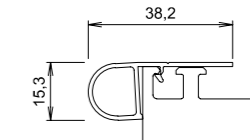
V332

$I_G = 0,1 \text{ cm}^4$
 $I_w = 5,7 \text{ cm}^4$



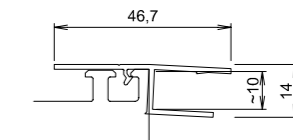
Nebenprofil Bautiefe 76 mm / 88 mm

Rollladen Abrolleiste



76800 weiß, creme oder schwarzbraun

Anschlussprofil



76801 weiß, creme oder schwarzbraun

Nebenprofile allgemein

Klemmnippel Metallknopf



S073

Klemmnippel Kunststoffkopf



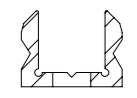
S074

Klemmnippel



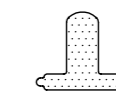
S076

Befestigungsleiste



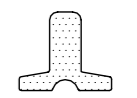
A256

Dichtung



G081
schwarz

Dichtung



G082
grau

Dichtung



G083

profine GmbH
KÖMMERLING KUNSTSTOFFE

Postfach 2165 · 66929 Pirmasens · Germany
Tel. +49 6331 56-0 · Fax +49 6331 56-2797
Email: info@koemmerling.com
www.koemmerling.com

