



**Kömmerling®**  
TODAY FOR TOMORROW



# Kömmerling 76 mm **ADVANCED**

DES FENÊTRES UNIVERSELLES CONÇUES  
POUR LE MONDE DE DEMAIN.



## TODAY FOR TOMORROW. TELLE EST LA VOLONTÉ DE KÖMMERLING

Prendre ses responsabilités, cela implique de protéger notre avenir. Nous avons pour objectif de créer des cycles durables de fabrication de produits en PVC de qualité supérieure. Nous imaginons aujourd'hui des solutions adaptées au monde et aux générations de demain.

### > UN PVC DURABLE

Lorsqu'il est utilisé de manière responsable, le PVC est l'un des matériaux les plus écologiques. Nos fenêtres en PVC ont une durée de vie d'au moins 40 ans et peuvent être recyclées.

### > DES CYCLES DE MATÉRIAUX DURABLES

Nous privilégions les cycles de matériaux fermés. Nous veillons à ce que nos profils soient recyclés lorsqu'ils ont fait leur temps, afin de ne pas polluer l'environnement. La matière recyclée ainsi obtenue est ensuite réutilisée dans de nouveaux profilés de haute qualité.

### > PIONNIERS DANS LE DOMAINE

Depuis plus de deux décennies, nous avons cessé d'utiliser le plomb comme stabilisateur dans les matières plastiques vierges. À la place, nous utilisons une base de calcium-zinc respectueuse de l'environnement.



# LE PARTENAIRE QUI VOUS GARANTIT LE MEILLEUR PRODUIT.

**La gamme 76 ADVANCED est synonyme de qualité, longévité et efficacité énergétique. Elle est disponible avec de nombreuses options et une large palette de couleurs.**

- Grâce à ce système de fenêtres et portes d'entrées, les frais de chauffage peuvent être considérablement réduits, la valeur du bien immobilier augmentée, tandis que le confort d'habitation peut être amélioré. Elle est la réponse de profine France aux demandes de segment haut de gamme en matière de fenêtres : le système 76 ADVANCED à 6 chambres et 3 joints permet d'obtenir de très hautes performances.
- 76 ADVANCED atteint des performances techniques et esthétiques de très haut niveau, bien au-delà des exigences et des réglementations en vigueur. Le système améliore considérablement l'isolation thermique, phonique, l'étanchéité à l'air, à l'eau et au vent et renforce également la sécurité.

GAMME  
DE PROFILÉS  
CONÇUE ET  
FABRIQUÉE EN  
FRANCE



# 76 MM ADVANCED

UN SYSTÈME  
À JOINT CENTRAL.



VALEUR  
 $U_w$  JUSQU'À  
**0,75\***  
W/(M<sup>2</sup>K)

PERFORMANCE  
ACCOUSTIQUE  
JUSQU'À  
**42dB**



Épaisseur de 76 mm

Triple vitrage possible,  
jusqu'à 48 mm

Joint de feuillure sous vitrage  
Système à 3 joints  
d'étanchéité (2 joints  
de frappe et un central)

Zone sèche côté intérieur

Système à 6 chambres

Zone humide côté  
extérieur

\* Version AluClip Pro + proEnergy Tec avec un vitrage  $U_g = 0,6$  W/m<sup>2</sup> K

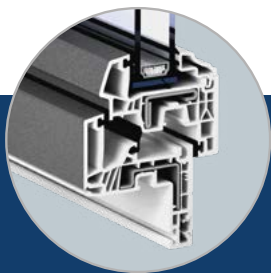


” Opter pour le système 76 ADVANCED, c’est faire le choix d’une habitation plus confortable, plus économe et mieux valorisée !

- › Système à 6 chambres et 3 joints d’étanchéité
- › Une étanchéité aux performances extrêmes certifiées : A\*4, E\*9A, V\*A3
- › Personnalisation et déclinaisons esthétiques de la gamme (couleur, design des ouvrants, ...)
- › Fabrication et recyclage sans contraintes particulières
- › Éligible à MaPrimeRénov’, au BBC, au THPE et à la maison passive
- › Système sous Document Technique d’Application (DTA), délivré par le CSTB



**Classique /  
Standard 76 mm**



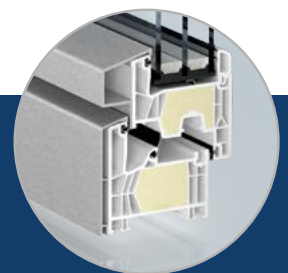
**Design 83 mm**



**AluClip**  
(Capot aluminium  
côté extérieur)



**AluClip Zéro**



**proEnergyTec +  
AluClip pro**  
(Mousse injectée +  
capot alu en renfort)



Une gamme étendue de designs pour imaginer des espaces de vie durables, modernes et économes, adaptés aussi bien au neuf qu’à la rénovation, pour tous les styles de maisons.



# 76 ADVANCED,

DES SOLUTIONS PERSONNALISÉES  
POUR RÉPONDRE À TOUTES LES EXIGENCES.

Le système 76 ADVANCED propose une offre couleur complète et des options techniques innovantes, permettant une personnalisation totale de vos menuiseries !



## > COLORIS FILMÉS

Film décoratif appliqué sur le profilé PVC, parmi 30 décors disponibles, inspirés des tendances contemporaines et traditionnelles.



## > ALUCLIP

Capot aluminium posé sur la face extérieure du profilé PVC, disponible dans toutes les couleurs RAL, pour une finition élégante et 100 % personnalisable.



## > ALUCLIP PRO

Basé sur la technique AluClip, ce capot remplace le renfort de l'ouvrant et permet l'intégration de la technologie proEnergyTec dans le dormant, pour des performances optimisées.

› **Avec proEnergyTec, la performance thermique « basse consommation »**

La mousse injectée dans le profilé renforce l'isolation thermique de la menuiserie, contribuant à optimiser la performance énergétique globale et à répondre pleinement aux exigences des bâtiments à basse consommation.



› **ADDON**

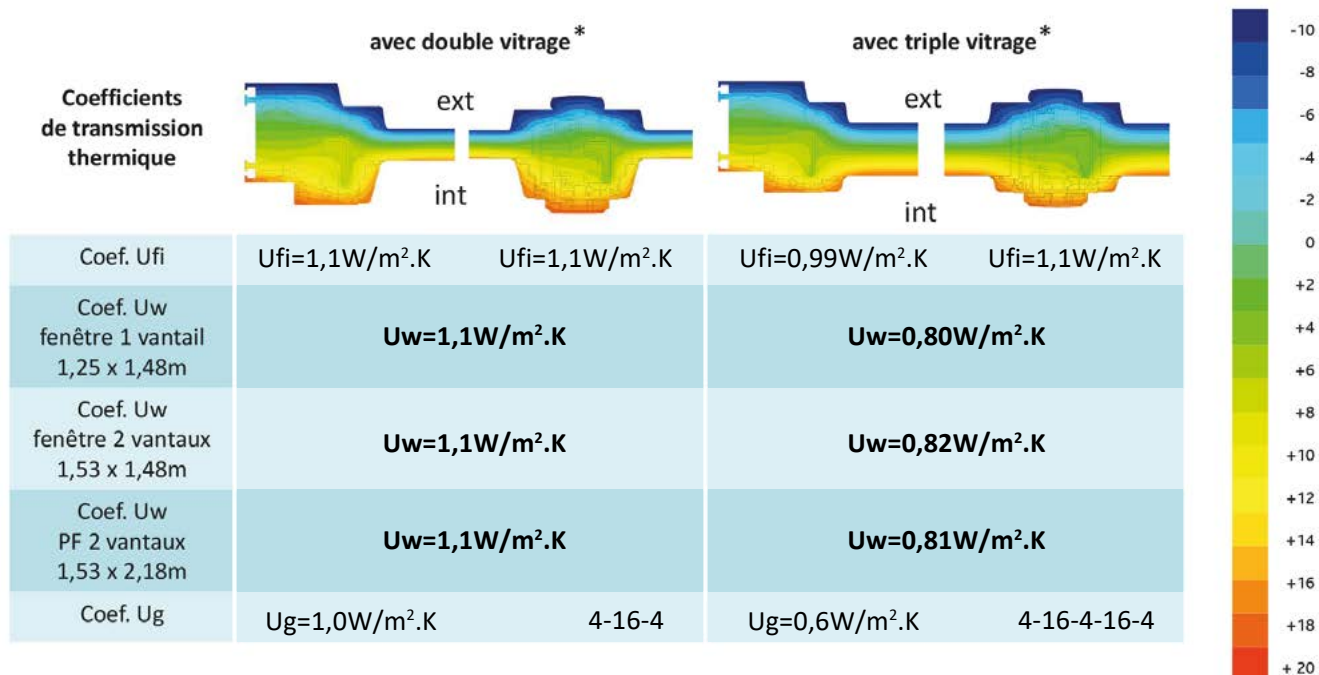
Store vénitien intégré à l'extérieur du triple vitrage, protégé par une vitre supplémentaire, pour maîtriser la lumière et préserver l'esthétique de la façade.



# 76 ADVANCED

DES ATOUTS POUR SÉDUIRE

- > Haute performance d'isolation pour des économies d'énergie, éligible au crédit d'impôt, au BBC et maison passive
- > Une gamme complète conçue et fabriquée en France pour fenêtres, portes-fenêtres, portes coulissantes, portes d'entrée
- > Un système complet avec une large palette de couleurs, adaptée au marché, pour répondre à toutes les demandes client aussi bien en neuf qu'en rénovation



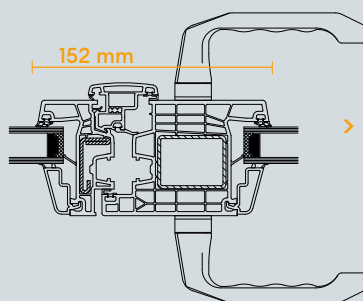
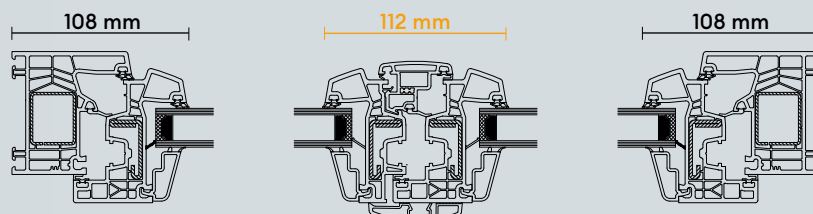
## > Lumière et confort au quotidien

**Clair de vitrage optimisé :** profitez de grandes surfaces vitrées grâce à des battements parmi les plus fins du marché !



CONCEPTION  
INNOVANTE &  
PERFORMANTE

### > Fenêtre et porte-fenêtre : battement aminci de 112 mm



### > Porte-fenêtre avec serrure à fouillot de 40 mm : battement de 152 mm

## > Porte et porte-fenêtre élégante et performante

Avec le système 76 ADVANCED, concevez des portes sur mesure, parfaitement harmonisées à la finition de vos fenêtres.

- + **Embout coupe-vent Windstop intégré :** se place au bas de la porte pour limiter les courants d'air et garder votre intérieur plus confortable.
- + **Gâche encastrée :** ouverture et fermeture faciles au quotidien, tout en réduisant les risques de chute.
- + **Soubassement élégant :** s'intègre parfaitement à tous les intérieurs modernes.
- + **Rejet d'eau discret :** protège efficacement contre l'humidité sans nuire au design.
- + **Disponible avec seuil PMR :** facilite l'accès aux personnes à mobilité réduite.



# #KömmerlingForTomorrow

profine France SAS  
**Kömmerling**

ZI - 2 rue Gutleutfeld  
67440 Marmoutier  
France  
Tel. +33 3 88 71 50 50  
E-mail: [service.commercial@profine-group.com](mailto:service.commercial@profine-group.com)

[www.koemmerling.fr](http://www.koemmerling.fr)

