



Kömmerling®

TODAY FOR TOMORROW



KÖMMERLING 70 mm E.VOLUTION

LES FENÊTRES POUR LE MONDE DE DEMAIN.

QUI SOMMES- NOUS ?

Concepteur de systèmes pour fenêtres et fermetures en PVC, les profilés de KÖMMERLING conçus et fabriqués sur le site de production de profine France, situé à Marmoutier en Alsace.

TODAY FOR TOMORROW

Nous nous sommes fixé pour objectif d'orienter l'ensemble de notre entreprise vers un avenir digne d'être vécu.

NOUS VOULONS FAIRE BOUGER LES CHOSES

Kömmerling est synonyme de durabilité et d'économie circulaire. Nous avons une position et une vision claires à ce sujet que notre nouvelle communication de marque véhicule. L'objectif est le suivant : nous voulons faire bouger les choses - aussi bien chez nos clients que sur l'ensemble du marché.

Nous voulons obtenir la meilleure qualité de fenêtre avec une empreinte écologique équitable et responsable. C'est ce que représente Kömmerling.

100%
MADE IN
FRANCE



Large choix de couleurs et d'esthétiques



Clair de vitrage augmenté



Les meilleures performances thermiques et acoustiques du marché



LES ATOUTS DE LA FENÊTRE PVC

Profilés en matière 100% sans plomb et 100% recyclables



Sécurité accrue



PROTÉGEONS ENSEMBLE L'ENVIRONNEMENT

Qu'il s'agisse de systèmes de fenêtres ou de portes d'entrée, de systèmes coulissants, de fermetures ou de panneaux en PVC polyvalents, tous nos produits se distinguent par une qualité et une longévité maximales. Et c'est là que commence la durabilité : plus un produit est utilisé longtemps, plus il permet d'économiser de précieuses ressources et moins il génère de déchets.

- > Depuis 2001, tous les profilés PVC KÖMMERLING sont fabriqués à partir d'une formulation sans plomb. Nous sommes pionnier dans ce domaine et misons à la place du plomb sur une base de calcium-zin, respectueuse de l'environnement.
- > Lorsque le PVC est utilisé de manière responsable, il est l'un des matériaux les plus écologiques. Nos fenêtres en PVC ont une durée de vie d'au moins 40 ans et peuvent être recyclées huit fois.
- > Nous privilégions les cycles de matériaux fermes. Nous veillons à ce que nos produits soient recyclés lorsqu'ils ont fait leur temps, afin de ne pas polluer l'environnement. La matière recyclée ainsi obtenue est ensuite réutilisée dans de nouveaux produits de haute qualité.
- > Profilés constitués de 5 chambres pour vous offrir les meilleurs performances thermiques et réduire votre facture de chauffage.
- > Feuillure de vitrage pouvant accueillir les vitrages des plus performants.
- > Gamme complète avec battement central réduit pour maximiser le clair de vitrage et bénéficier du facteur solaire positif.

LE PVC
RECYCLABLE
À
100%

greenline

57%
DE SEL DANS LA
FABRICATION DU
PVC GREENLINE

VOTRE SÉCURITÉ AVANT TOUT

Pour vous protéger, KÖMMERLING vous conseille de sécuriser essentiellement les fenêtres du rez-de-chaussée. Comment ?

- > Des profilés PVC et des quincailleries renforcées
- > Un vitrage spécifique : véritable retardateur d'effraction, il se décline en plusieurs niveaux de sécurité selon sa composition. Pour la protection de la maison, la norme préconise les classes P4 A, P5 A, P6 B ou P8 B. Par exemple : la classe P6 B résiste à 12 coups de masse et 19 coups de hache !
- > Des volets roulants ou battants : les volets roulants offrent une meilleure protection lorsqu'ils sont équipés d'un verrou automatique qui bloque la fermeture.
- > Des volets électriques : le label A2P offrent une résistance de 10 minutes en cas de tentative d'effraction et certains peuvent même détecter les tentatives d'ouverture. Dans ce cas, ils se bloquent automatiquement et peuvent déclencher l'alarme s'ils sont reliés à la centrale.

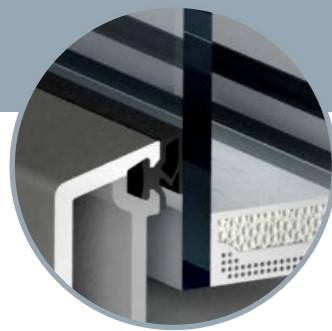
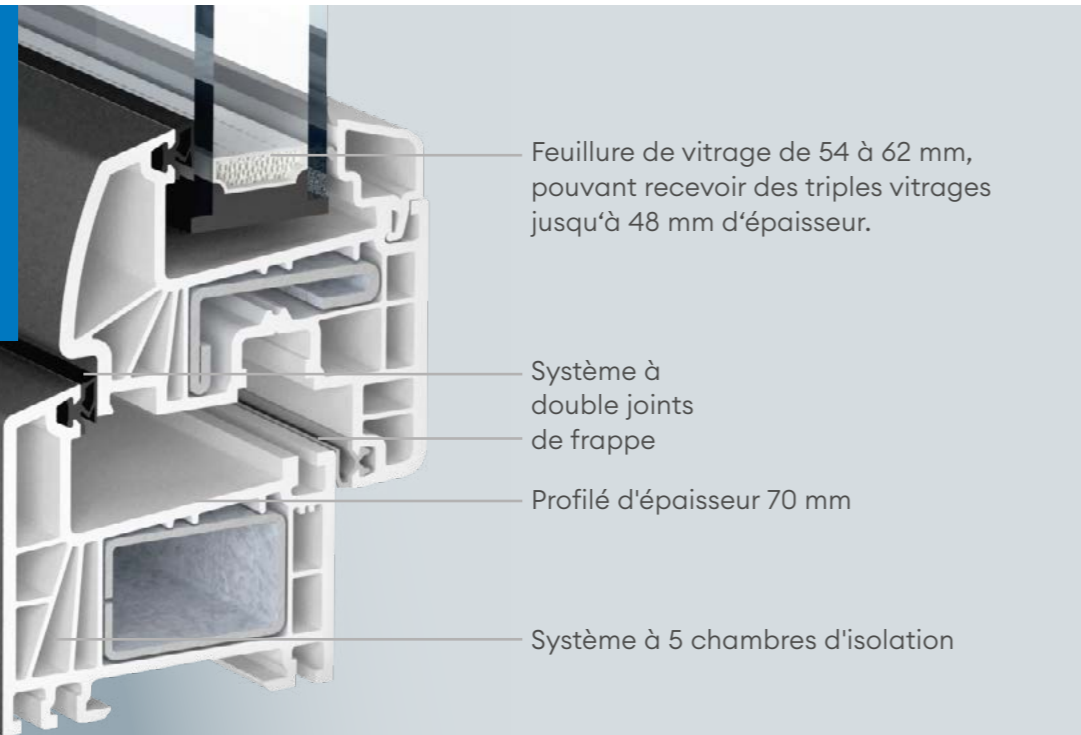
70%
DES CAMBRIOLEURS SONT DES
AMATEURS ET ABANDONNENT
SI UNE FENÊTRE LEUR
RÉSISTE PLUS DE
3 MINUTES.



e.VOLUTION 70 MM

Performance acoustique jusqu'à 40 dB

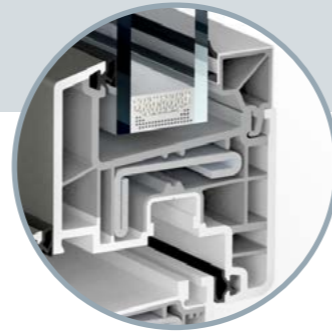
$U_w = 0.89W/(M^2K)$
avec un
 $U_g = 0.60W/(M^2K)$



Double joints de frappe PCE à la géométrie optimisée pour un meilleur ébavurage et une parfaite étanchéité dans les angles.



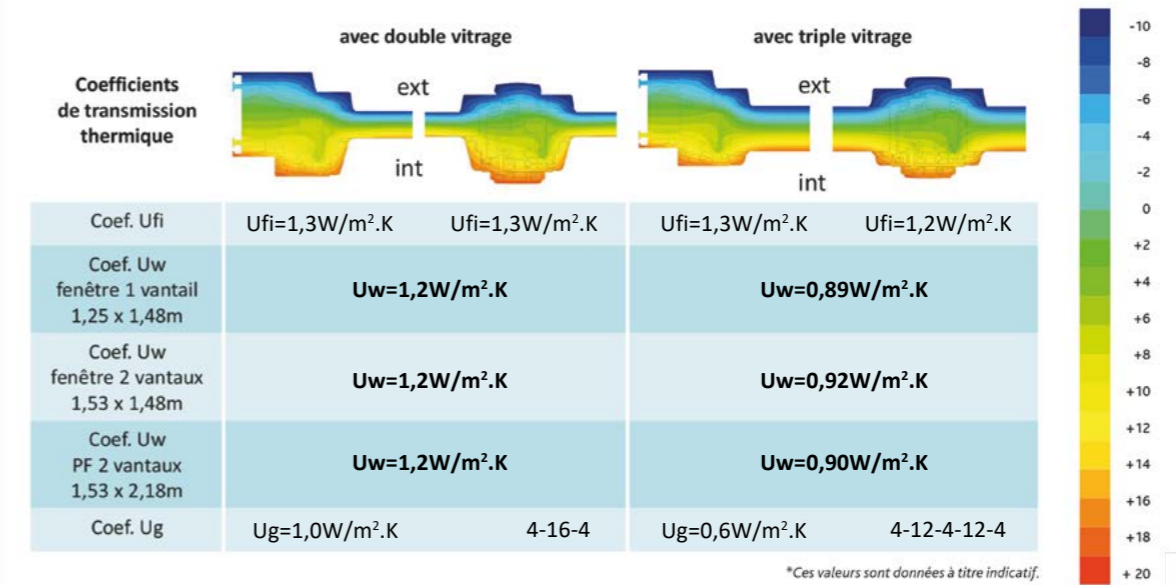
Système à 5 chambres avec des épaisseurs de parois supérieures aux normes en vigueur.



Intègre jusqu'à 47 % de matière première recyclée au coeur du profilé.

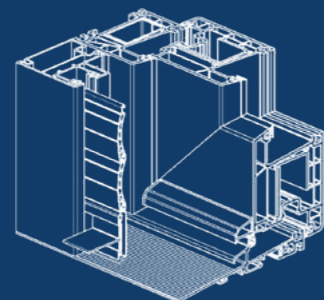
2 ESTHÉTIQUES POUR FAIRE LA DIFFÉRENCE

DES PERFORMANCES TRÈS ÉLEVÉES
A*4
E*E1200
V*B2



LES BONS FILONS :

Seuil PMR (personne à mobilité réduite), à rupture de pont thermique, adapté à l'ensemble de la gamme (Système sous DTA).



AU BOUT DE COMBIEN DE TEMPS, UNE FENÊTRE PVC EST-ELLE RENTABLE ?

- > Selon une étude réalisée par Althesys pour ECVM, qui compare tous les coûts (achat, installation, entretien, fin de vie) des fenêtres, le PVC a la meilleure performance économique avec le retour sur investissement le plus rapide et le délai d'amortissement le plus court (8 ans en France et en Allemagne, 12 ans en Italie).
- > Ainsi dépenser 1€ dans un fenêtre permet de récupérer en moyenne 2€

CHOISISSEZ VOTRE COULEUR

DEMANDEZ
CONSEIL
À VOTRE
MENUISIER

Des fenêtres teintées dans la masse : toute l'élégance en sobriété

- > pigments de couleurs ajoutés à la matière lors de l'extrusion
- > surface parfaitement lisse avec un aspect extérieur sobre
- > facilité d'entretien
- > garantie 10 ans

Des fenêtres avec un film plaxé : une touche de raffinement

- > large choix de 30 coloris disponibles
- > look coloré pour personnaliser la décoration de votre maison.
- > vaste éventail de surfaces avec plusieurs finitions : coloré, imitation bois naturel, métalisé, mat ou lisses
- > gammes d'accessoires compatibles et assortis au coloris.
- > facilité d'entretien
- > film protecteur efficace contre les UV pour vous garantir une stabilité maximale
- > garantie 10 ans

Des fenêtres AluClip : la fenêtre sublimée

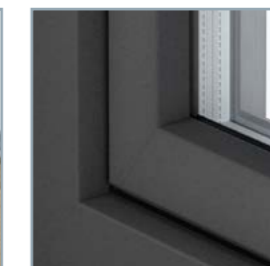
- > couleur du capot aluminium fixé sur la face extérieure du profilé PVC : à votre guise, selon le nuancier RAL
- > système sous DTA et certifié
- > possibilité de filmer l'intérieur de la fenêtre en chêne doré, chêne irlandais, anteak, blanc crème ou blanc
- > performance thermique identique aux fenêtres teintées masse renforcées
- > système déclinable sur les portes d'entrées et les coulissants pour une belle harmonie
- > facilité d'entretien



Teintées



Film plaxé



Film plaxé



AluClip

Une gamme dont le DTA prévoit la possibilité de laquer les fenêtres pour les menuisiers qui souhaitent faire certifier leur process de laquage par le CSTB.

LEXIQUE DE LA FENÊTRE

Dormant (ou cadre)



Ouvrant



Battement central réduit



Poignée centrée



Traverse basse



Traverse haute



Double ou triple vitrage



Parclose



Les fenêtres e.VOLUTION conjuguant un U_w et un S_w des plus performants du marché.

U_w

LES COEFFICIENTS

Le facteur d'isolation thermique de la fenêtre

Il définit la performance de l'isolation thermique de l'ensemble de la fenêtre. Plus le coefficient est faible, meilleure est votre isolation. Isolation thermique et confort d'été, deux atouts pour d'importantes économies d'énergie.

S_w

Le facteur solaire

Il indique la transmission énergétique de la fenêtre. Plus il est élevé, plus la quantité d'énergie solaire qui entre dans la pièce est importante.



LES GARANTIES

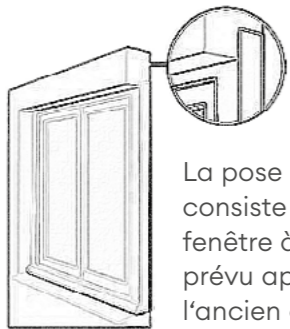
Une fenêtre, c'est un investissement. Pour vous garantir le meilleur produit, KÖMMERLING garantit ses produits :

- **10 ans** pour les **profilés teintés dans la masse** (blanc, ton pierre et gris) : l'exactitude dimensionnelle, la stabilité du matériau à la lumière et aux variations climatiques et le respect des exigences normatives de la marque NF 126 et du DTA.
- **10 ans** les **profilés placés** (selon l'offre couleur de profine France) : l'exactitude dimensionnelle, et la stabilité du matériau à la lumière et aux variations climatiques et le respect des exigences normatives de la marque NF 126 et du DTA.

LES BONS FILONS

TYPES DE POSES

Pose en feuillure



La pose en feuillure, consiste à installer la fenêtre à l'emplacement prévu après avoir retiré l'ancien châssis.

Pose en applique



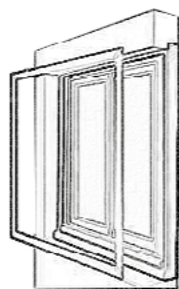
La pose en applique consiste à installer la fenêtre en appui sur la maçonnerie. Ce principe assure une parfaite étanchéité et un clair de vitrage maximal.

Pose en tunnel



La pose en tunnel consiste à installer la fenêtre dans l'épaisseur du mur.

Pose en rénovation



Si l'ancien châssis est sain, le nouveau cadre sera fixé sur celui-ci. Solution rapide et sans dégâts mais est moins performante thermiquement.

CONSEILS D'ENTRETIEN

Si votre environnement ne comporte pas d'éléments agressifs, nettoyez les surfaces régulièrement exposées à l'eau, 2 à 3 fois par an. En bord de mer ou en ville, il est conseillé de faire un entretien semestriel. Les surfaces non exposées à l'eau de pluie, devront être nettoyées plus fréquemment.

Pour procéder au nettoyage, une éponge humide suffit. Nous vous recommandons d'éviter les solutions de nettoyage ou détergents ainsi que les éponges abrasives, qui pourraient abîmer la finition satinée de vos fenêtres PVC.



#KömmerlingForTomorrow

profine France SAS
Kömmerling

ZI - 2 rue Gutleutfeld
67440 Marmoutier
France
Tel. +33 3 88 71 50 50
E-mail: service.commercial@profine-group.com

www.koemmerling.fr

