



Kömmerling®

TODAY FOR TOMORROW

VariNova ABSTURZSICHERUNG



Die Montage der absturzsichernden Systeme ist in Kombination mit jedem VariNova Aufsatzkasten realisierbar. Eine Revision zur Raumseite ist nach innen möglich. Ab einer Bautiefe von 250 mm besteht zusätzlich die Option einer Revision nach unten. Neben den vielen weiteren Möglichkeiten des VariNova Aufsatzkastens ist selbstverständlich auch das einseitige oder beidseitige Überputzen des Aufsatzkastens sowie der Einsatz von Stahlverstärkungen und Konsolen zur Elementbefestigung machbar. Die hervorragenden technischen Werte des VariNova Aufsatzkastens, ermöglichen gleichermaßen einen Einsatz in dem Neubau und in der Renovierung.



Absturzsicherung

Optimale Einbindung in die KÖMMERLING Systemlandschaft.



Geprüftes System

Nachweise für alle Komponenten vorhanden.



Einfache Montage

Direkte Verschraubung der Halter in das Fensterprofil möglich.



Schlanke Ansicht

Minimaler Materialeinsatz bei maximaler Festigkeit.



Hinter dem Rollladenbehang integriert

Der Rollladen schützt die dahinter liegenden Bauteile vor Verschmutzung und Umwelteinflüssen.



Witterungsbeständige Pulverbeschichtung

Hochwertige Pulverlacke garantieren eine langjährige gleichbleibende Optik.

VariNova

MIT INTEGRIERTER ABSTURZSICHERUNG.

Mit der in das Rollladenaufsatzkastensystem VariNova integrierten Lösung ist es möglich, eine nahezu unsichtbare Aufnahme der Ganzglasbrüstung oder des Gittersystems aus Aluminium zu realisieren, ohne dabei die statisch notwendigen Befestigungen einzuschränken.

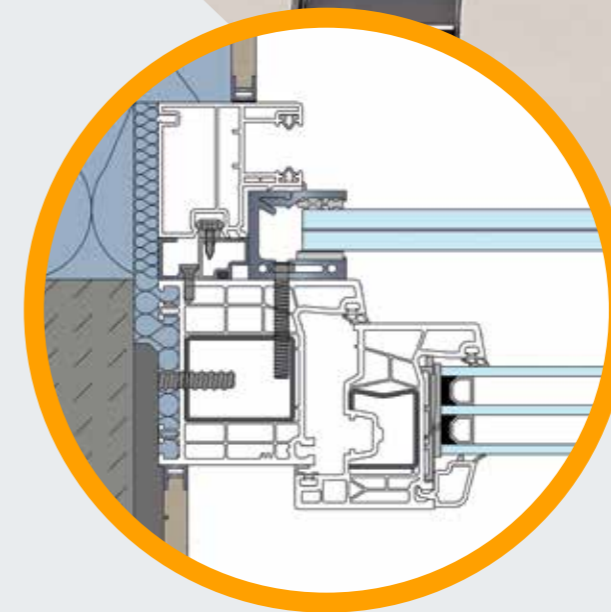
Darüber hinaus ist es uns gelungen, den Systempartnern ein optisch ansprechendes und einfach zu realisierendes System zur Verfügung zu stellen, das perfekt in die KÖMMERLING Systemlandschaft integriert ist. Mit der Ganzglasbrüstung sind Breiten bis 2300 Millimeter möglich, Glashöhen können ab 500 Millimetern realisiert werden. Mit dem Gittersystem sind Breiten bis zu 2.000 Millimeter möglich. Beide Systeme können auf Wunsch nach RAL beschichtet werden.

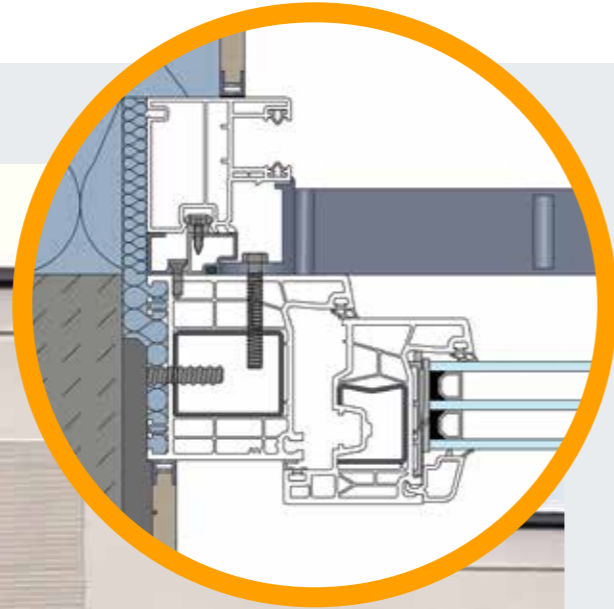
GANZGLAS- BRÜSTUNG

Die Ganzglasoptik wird durch eine perfekte Systemintegration erreicht und die Aufnahme der Glasbrüstung wird nahezu unsichtbar realisiert. Bei dieser Lösung wird die statisch notwendige Befestigung des Glashalters nicht eingeschränkt.



- Einfachste Planung und Montage, da das komplette System Fenster, Sichtschutz und Absturzsicherung aus einer Hand geliefert wird
- Kostengünstige und unsichtbare Befestigung des Glashalters mit einem Minimum an Verschraubung
- Wählbare Glasdicken von 12,76 mm und 17,52 mm decken ein breites Einsatzgebiet ab
- Glashöhen ab 500 mm und Glasbreiten bis 2300 mm realisierbar
- Die in nahezu allen RAL Tönen erhältliche Beschichtung garantiert einen harmonischen Übergang zu allen Dekoren
- Das allgemeine bauaufsichtliche Prüfzeugnis ermöglicht eine einfache Planung und Nachweisführung
- Nachweis für den privaten (0,5 kN) und öffentlichen Bereich (1,0 kN) geführt
- VariNova Absturzsicherung ist in nahezu allen Fenstersystemen einsetzbar





GITTERSYSTEM

Das filigrane Gitter unterstreicht den Anspruch einer optisch dezenten Lösung für die Absturzsicherung. Die robuste Pulverbeschichtung der Aluminiumprofile ermöglicht natürlich auch Akzente zu setzen und dabei den Sicherheitsgedanken zu unterstreichen. Die einfache auch nachträglich mögliche Gittermontage erlaubt eine schnelle Befestigung.

- Einfachste Planung und Montage, da das komplette System Fenster, Sichtschutz und Absturzsicherung aus einer Hand geliefert wird
- Kostengünstige und unsichtbare Befestigung des Gitterhalters mit einem Minimum an Verschraubung
- Filigrane Ausführung aus robustem Aluminium mit geringem Laufmetergewicht
- Gitterhöhen ab 500 mm und Gitterbreiten bis 2000 mm realisierbar
- Die in nahezu allen RAL Tönen erhältliche Beschichtung garantiert einen harmonischen Übergang zu allen Dekoren
- Für optische Abgrenzungen ist eine separate Farbgestaltung des Gitters möglich
- Nachweis für den privaten (0,5 kN) und öffentlichen Bereich (1,0 kN) geführt
- VariNova Absturzsicherung ist in nahezu allen Fenstersystemen einsetzbar



#KömmerlingForTomorrow

profine GmbH
Kömmerling

Zweibrücker Straße 200
66954 Pirmasens
Tel. +49 6331 56-0
E-Mail: info@koemmerling.com

www.koemmerling.com

