

AluClip Zero - innovative Aluminium-Vorsatzschale für das System 76

AluClip Zero ist eine bereits an einigen Objekten erprobte Design-Variante für das System 76, die am Markt einzigartig ist - und damit auch den Kunden der Marken KBE, Kömmerling und Trocal ein echtes Alleinstellungsmerkmal verschafft.

Im Fensterbereich sind drei unterschiedliche Schalen erhältlich: Eine mit komplett flächenbündiger Optik und nahezu flächenbündiger Glasebene, eine in Ganzglas-Optik sowie eine dritte Variante mit klassischer Holz-Alu-Optik und der gleichen Glasebene wie bei einer Festverglasung.

Die speziell abgestimmte Haustürvariante ist auf vollständig flächenbündige Optik ausgelegt und ermöglicht als technisches Highlight eine „schwimmende“ Befestigung der Füllung. So werden Krümmungen bei thermischen Belastungen ausgeschlossen.

Kompatibilität wird auch bei diesem Produkt großgeschrieben: Aus dem System 76 von profine sind viele wesentliche Komponenten verwendbar.

AluClip Zero, die neuartige Design-Variante, erweitert das Einsatzspektrum des System 76 gerade für architektonisch anspruchsvolle Bauvorhaben deutlich und kann genau dort punkten, wo die Optik eines Aluminiumprofils genauso gewünscht ist wie die funktionalen Produktvorteile von Kunststoff.

16.03.2016

Unternehmenskommunikation:
Martin Schweppenhäuser
Telefon +49 (0) 6331 / 56-18 04
Telefax +49 (0) 6331 / 56-15 15
martin.schweppenhaeuser@
profine-group.com

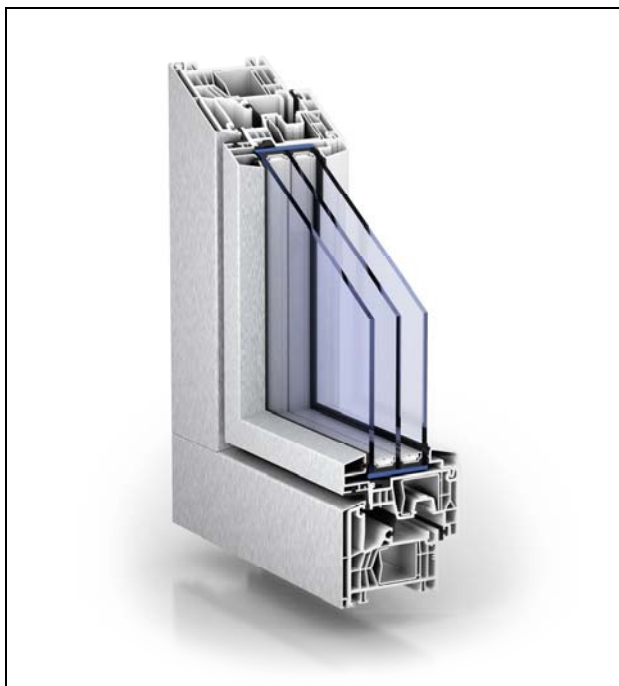
Herausgeber:
profine GmbH
International Profile Group
Mülheimer Straße 26
53840 Troisdorf
Telefon +49 (0) 2241 / 9953-0
Telefax +49 (0) 2241 / 9953-3561
info@profine-group.com
www.profine-group.com

Starke Marken:





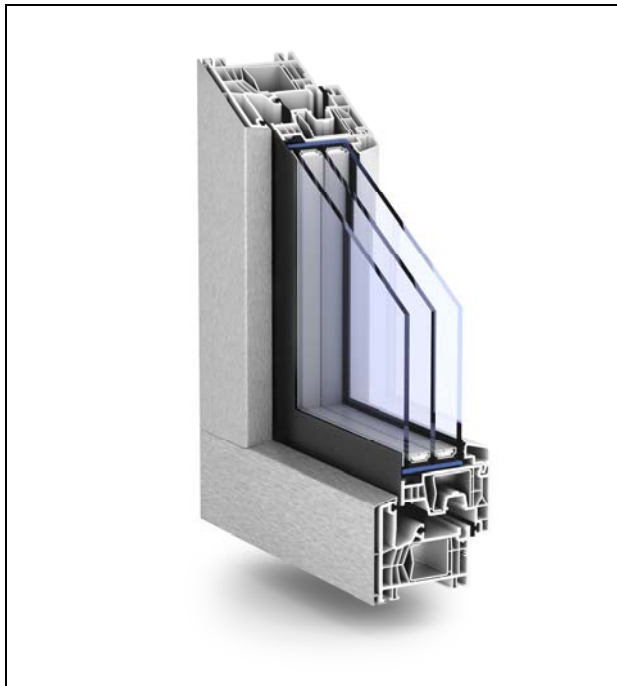
AluClip Zero: Variante mit komplett flächenbündiger Optik und nahezu flächenbündiger Glasebene.



AluClip Zero mit klassischer Holz-Alu-Optik und der gleichen Glasebene wie bei Festverglasung.

Starke Marken:





AluClip Zero: Variante in Ganzglas-Optik.



AluClip Zero, die Variante für Haustüren.

Starke Marken:



Über profine:

Die profine GmbH – International Profile Group – ist ein weltweit führender Hersteller von Kunststoff-Profilen für Fenster und Türen sowie namhafter Anbieter von Sichtschutz-Systemen und PVC-Platten. Die Gruppe ist mit ihren Marken KBE, KÖMMERLING und TROCAL an 29 Standorten in 22 Ländern vertreten und damit international hervorragend aufgestellt. profine produziert an Standorten in Deutschland, Frankreich, Italien, Indien, Spanien, Russland, der Ukraine, den USA und China. Die Unternehmensgruppe mit Sitz in Troisdorf / Nordrhein-Westfalen beschäftigt weltweit 3.000 Mitarbeiter.

Starke Marken:

